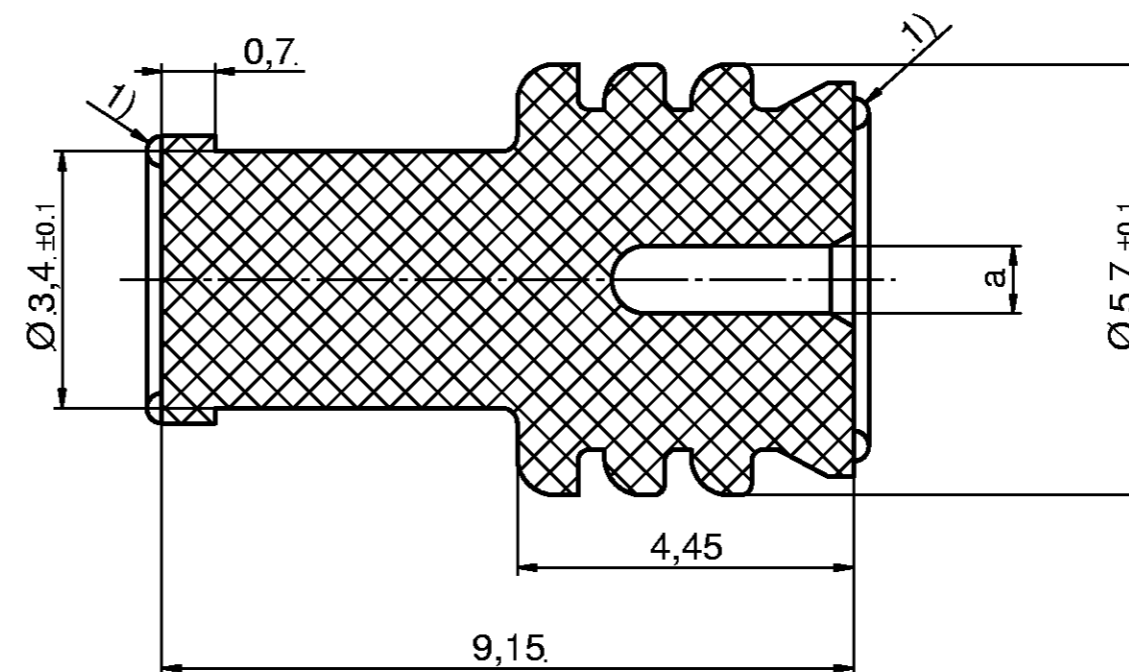
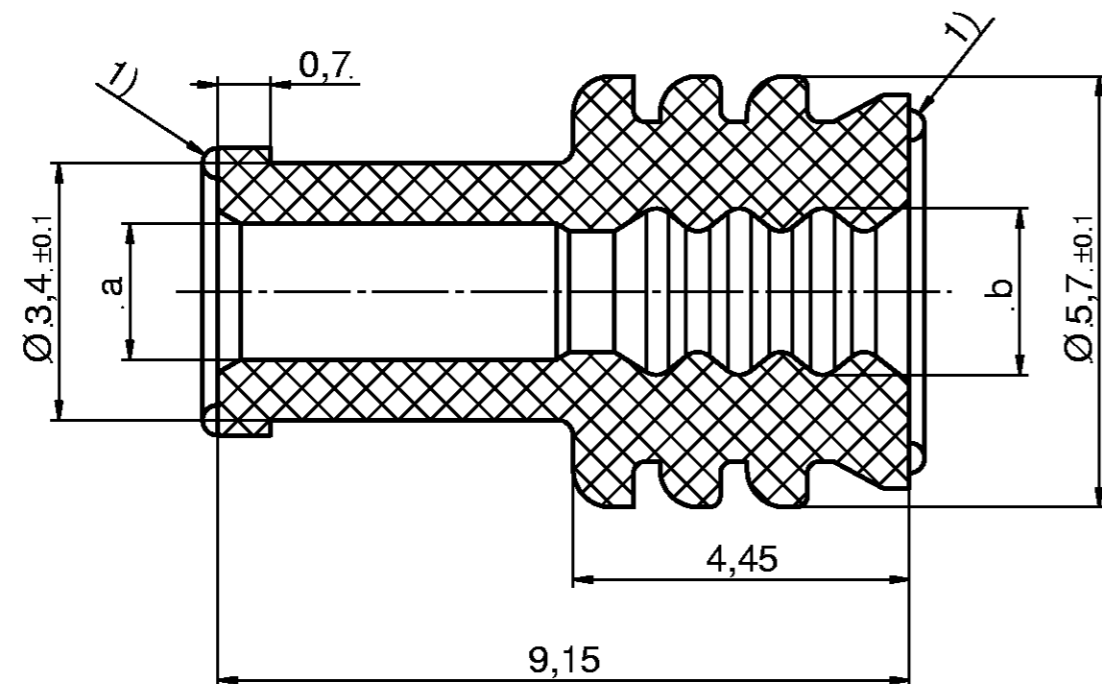


| LOC | DIST | REVISIONS ÄNDERUNGEN | | | |
|--------------|------|-----------------------------|---|----------|-------|
| P | LTR | DESCRIPTION BESCHREIBUNG | DATE | DWN | APVD |
| AI | - | | | | |
| PROJEKT NR.: | | A | Zeichng. überarbeitet/Ersetzt Siemens EC-Zeichng. | 13.10.00 | Abr - |

Blindstopfen / PLUG
 V23540-M1000-Z119 / 0-1411637-4



| Rev. | Siemens-Sachnummer PART NUMBER | Tyco Sachnummer PART NUMBER | Ltg.Ø WIRE DIAMETER (mm) | Leitungsquerschnitt WIRE SIZE FLR (mm ²) | Farbe Color | a±0.1 | b±0.1 |
|------|-----------------------------------|--------------------------------|-----------------------------------|---|-----------------------|-------|-------|
| A | V23540-M1000-Z110 | 0-1393457-4 | 2,2 - 3,0 | 1,5 - 2,5 | rotbraun RED BROWN | 1,8 | 2,2 |
| A | V23540-M1000-Z111 | 0-1393458-1 | 1,7 - 2,1 | 0,75 - 1,0 | blau BLUE | 1,3 | 1,7 |
| - | - | - | - | - | - | - | - |
| A | V23540-M1000-Z119 | 0-1393457-5 | Blindstopfen PLUG | | weiß WITHE | 0,9 | -- |

1) umlaufend, wahlweise unterbrochen
 CIRCULAR OR DISCONTINUOUS

Material / MATERIAL:
 Silikonkautschuk / SILICON RUBBER
 Reißdehnung > 375% / ELONGATION AT TEAR > 375%
 Ölanteil : 2% max. / PORTION OF OIL: 2% max.

Maße ohne Toleranzangaben: +/-0,2mm
 DIMENSIONS WITHOUT TOLERANCE: +/-0,2mm

M 1 : 1



| | | | | |
|--|--|--|---|---------------------------|
| <small>THIS DRAWING IS A CONTROLLED DOCUMENT FOR AMP INCORPORATED IT IS SUBJECT TO CHANGE AND THE CORRELATING ENGINEERING ORGANIZATION SHOULD BE CONTACTED FOR THE LATEST REVISION. DIESES ZEICHNUNGS-DOKUMENT WIRD DURCH AMP INCORPORATED KONTROLLIERT ÄNDERUNGEN, DIE DEM TECHNISCHEN FORTSCHRITT DIENEN, SIND VORBEHALTEN. DEN JEWEILIG FÜR TÜRZUGELÄSSIGEN ÄNDERUNGSSTAND ERFAHREN SIE AUF ANFRAGE.</small> | | DWN Abraham 13.10.00 | AMP tyco Electronics AMP GmbH D - 64625 Bensheim | |
| DIMENSIONS: MASSEINHEITEN: mm | | CHK Göppel 13.10.00 | NAME Dichttülle für Einzelleitung SINGLE WIRE SEAL ELO POWER 2.8. | |
| TOLERANCES UNLESS OTHERWISE SPECIFIED: ALL GEMEINTOLERANZEN: 0 PLC ±- 1 PLC ±- 2 PLC ±- 3 PLC ±- 4 PLC ±0.0001 ANGLES / WINKEL ±- | | APVD - | PRODUCT SPEC PRODUKTSPEZ. - | RESTRICTED TO NUR FUER |
| MATERIAL - | | FINISH / OBERFLÄCHE/FARBE - | WEIGHT GEWICHT - | SIZE A2 |
| - | | DRAWING NO ZEICHNUNGS-NR. 1411637 | | OF VON 1 |
| - | | CUSTOMER DRAWING / KUNDENZEICHNUNG | | REV A |
| - | | SCALE MASSSTAB 10/1 | SHEET BLATT 1 | |